

# 电动软密封蝶阀 (对夹式)

Electric soft sealing butterfly valve (pair clip)



J Q  
MGFAD971X-16P  
F R



## ● 产品概述 Product Overview

电动软密封蝶阀具有结构简单、体积小、重量轻。而且只需开关旋转 90° 即可快速闭, 操作简单, 同时该阀门具有良好的流体控制特性。对夹式蝶阀处于完全开启位置时, 蝶板厚度是介质流经阀体时唯一的阻力, 因此通过该阀门所产生的压力降很小, 故具有较好的流量控制特性。广泛用于自来水市政工程, 消防、空调、环保、食品、轻工、电力、石油、造纸等自动化控制系统中。

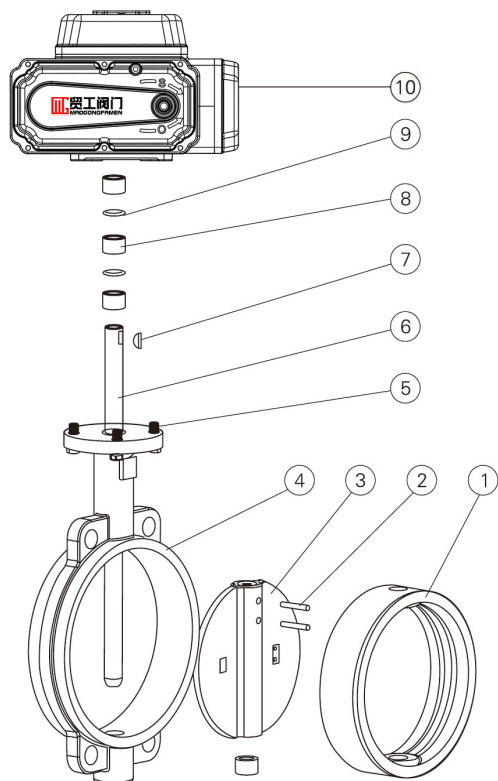
## ● 主要性能参数及规范 Main performance parameters and specifications

试验压力	公称压力 (MPa)		
	1.0	1.6	2.5
壳体强度试验	1.5	2.4	3.75
密封试验 (液)	1.1	1.76	2.75
密封试验 (气)	0.5-0.8MPa		
适用介质	水、蒸汽、煤气、粉尘、油品、硝酸类、醋酸类、碱等		
适用温度	≤ 80℃		

## ● 主要零件及材质 Main parts and materials

序号	零件名称	材质		
		Z/Q	C	P
1	衬套	基粉末冶金	基粉末冶金	基粉末冶金
2	蝶板	球墨铸铁 镀硬铬	碳钢或不锈钢	不锈钢
3	阀座密封	橡胶、聚四氟乙烯		
4	阀体	灰铸铁球墨	碳钢	不锈钢
5	螺栓	35	碳钢	不锈钢
6	杆	45 钢	不锈钢	不锈钢
7	键	45 钢	45 钢	不锈钢
8	衬套	铜基粉末冶金	铜基粉末冶金	铜基粉末冶金
9	O 形圈	橡胶、氟橡胶、PTFE 聚四氟乙烯		
10	电动执行器	MGFA 系列		

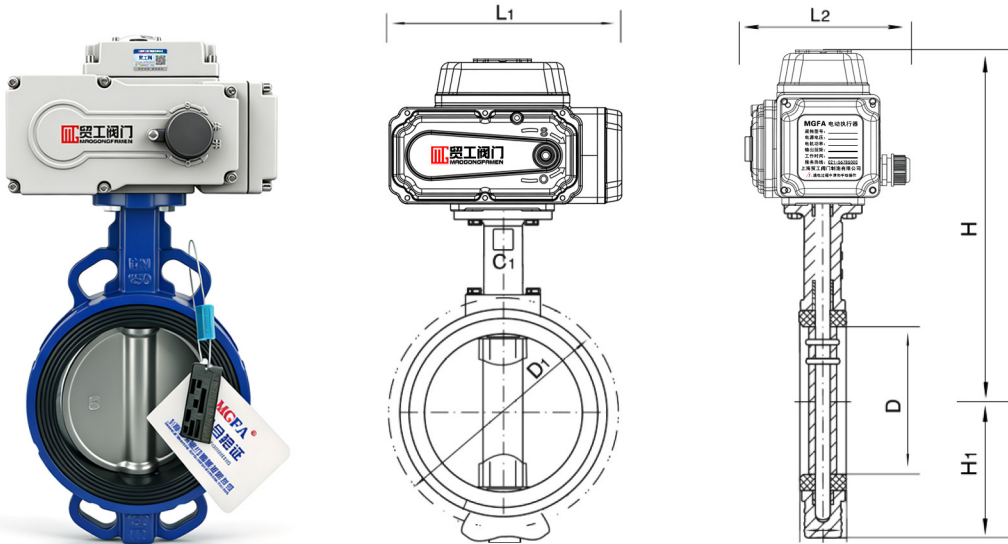
注: 系列蝶阀主要零部件及阀座密封材质可根据实际工况条件或用户特殊要求设计选用。



● 根据现场工况选择 Choose according to the working condition on site

执行器：普通开关型、普通调节型、防爆型、智能开关型、智能调节型、485Modbus 协议

电压：AC24V、AC110V、AC220V、AC380V、DC24V、DC220V



● 主要外形连接尺寸 Main dimensions of external connection

公称通径 DN (mm)	外形尺寸			连接尺寸		
	L	L1	L2	D	D1	n-Φd
50	42	170	112	52.9	125	4-Φ18
65	45	170	112	64.5	145	4-Φ18
80	45	170	112	78.8	160	4-Φ18
100	52	210	132	100.4	180	4-Φ18
125	54	210	132	123.3	210	4-Φ18
150	56	255	158	155.6	240	4-Φ22
200	60	255	158	202.5	295	4-Φ22
250	66	255	158	250.5	350	4-Φ22
300	76.5	300	170	301.6	400	4-Φ22
350	76.5	300	170	333.3	460	4-Φ22
400	86.5	300	170	389.6	515	4-Φ22
450	105	300	170	440.51	565	4-Φ26
500	130	431	274	491.5	620	4-Φ26
600	152	431	274	592.5	725	4-Φ30
700	163	431	274	695	840	4-Φ30
800	188	431	274	794.7	950	4-Φ30

注：根据不同阀门扭矩，使用介质适配的执行器型号可能有所不同，相关尺寸随之变化，其他口径尺寸来电咨询。